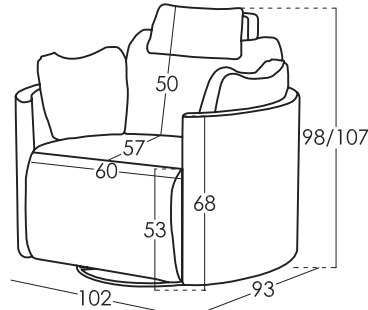


MOONRISE POWERLIFT

FICHE TECHNIQUE | RV001 | FR

fama



Dimensions

Largeur:	102cm
Hauteur:	107cm
Profondeur:	93cm
Hauteur assise:	53cm
Hauteur accoudoir:	68cm
Hauteur dossier:	50cm
Profondeur ouverte:	152cm

Information technique

Carcasse:	Carcasse en bois (pin) et MDF
Suspension assise:	N.E.A
Suspension dossier:	Sangle de 80mm
Mousse d'assise:	Toucher medium (blanche)
Assise:	Fibre + Mousse de 35 kg
Dossier:	Fibersilk 100%
Coussin d'ornement:	Fibersilk 100%
Parties déhoussables:	Assise, dossier et coussins*

Garantie

Carcasse et suspension assise: garantie à vie
Reste de pièces: 3 ans*

*Prolongation de 6 mois, activant la garantie dans le site web.

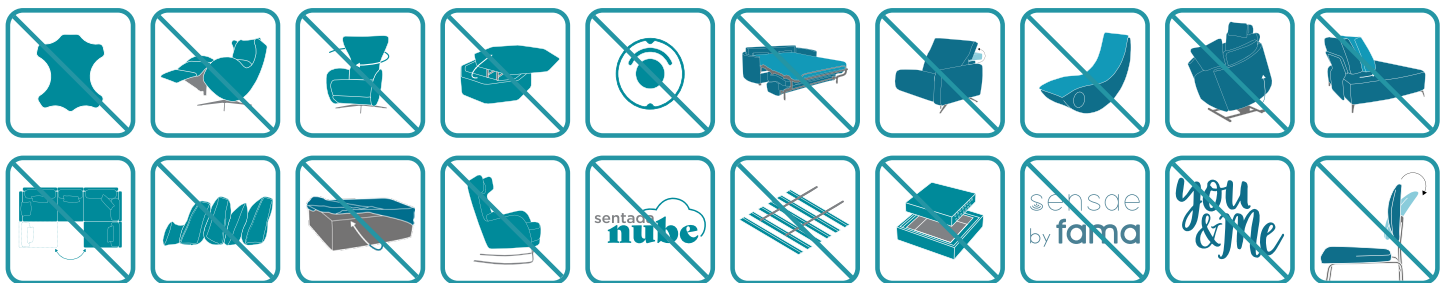
Emballage

Composé par plastique retractilado y cantoneras de protección. El embalaje nace a la vez que el diseño, optimizándolo para que sea sencillo de transportar y ocupe el menor espacio posible, eludiendo el uso innecesario de material en el embalaje.

Durabilité

Diseño responsable, minimizando el impacto de la actividad industrial. Desde nuestra factoría se recicla el 99,9% de los residuos, obteniendo el certificado "Residuos Cero" de AENOR. Nuestros productos están libres de PFCs.

Options



Moonrise Powerlift est fabriqué chez Fama Sofas dont le système qualité est certifié par AENOR et IQNET, selon ISO 9001-2015, avec le numéro de certificat ES-0790/1999 ainsi que le certificat de gestion environnementale selon ISO 14001-2019.

Tous les modèles ont dépassé les preuves exigées pour la concession de l'étiquette de contrôle de Qualité des laboratoires d'Aidima-Cetem



ISO 9001



Compromiso con el Desarrollo Sostenible



FAMA SOFAS S.L.U.

C/ Dr. Barraquer | Roviral, 1 - P.O.Box 41

30510 YECLA (Murcia) SPAIN

Telf: 968751050 / info@fama.es / www.fama.es